



330 IK SA

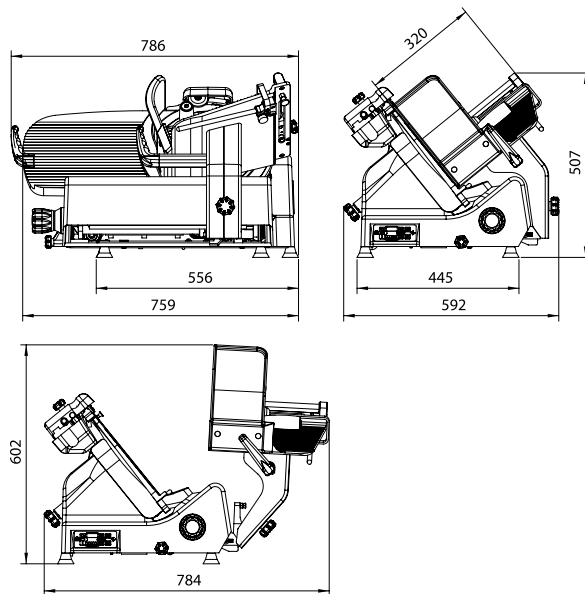
Affettatrice automatica, tecnologicamente avanzata, con tutte le caratteristiche della versione manuale. La macchina può essere accessoriata con diversi tipi di piatto, quali: piatto con braccio autobloccante, pressamerce trasparente ed estraibile e piatto scorrevole (opzione AB, vedi foto sul retro); piatto con pressamerce basculante trasparente ed estraibile (opzione E, vedi foto sul retro) oppure piatto con pressamerce basculante in alluminio ed estraibile (opzione EF, vedi foto sul retro). Il funzionamento automatico è semplice, intuitivo e di facile impiego.

Automatic slicer, technologically at top, with all the good characteristics of the manual model. The machine can have plates differently equipped, like: plate with self-locking clamping device, transparent and removable remnant holder and sliding plate (AB option, see on the back); plate with transparent and removable remnant holder (E option, see on the back) or plate with swinging aluminium remnant holder (EF option, see on the back). The automatic function is simple, intuitive and easy to be used.



330 IK SA - Dotazioni di serie

- Trasmissione a ingranaggio
- Funzionamento automatico e manuale di grande scorrevolezza
- Affilatoio incorporato, subito disponibile e di facile impiego
- Taglio in automatico ottimizzato con tre velocità del carrello e tre lunghezze di corsa
- Grande capacità e precisione di taglio
- Altezza di carico ridotta, per diminuire la fatica dell'operatore
- Dispositivo fermo merce, piatto ribaltabile, base di appoggio ridotta
- Spegnimento automatico macchina (piatto)
- Fusioni in alluminio lucidato a specchio e accurati canalini di scorrimento, per ridurre gli attriti e semplificare la pulizia
- Conforme alle Direttive e Regolamenti europei in vigore
- Prodotto certificato **MOCA** (Materiali e Oggetti a Contatto con Alimenti)



330 IK SA - Standard features

- Gear box transmission
- Automatic and manual mode with superior slide
- Built-in sharpener, right way available and easy to be used
- Optimized automatic slicing with three carriage speeds and three stroke lengths
- Great capacity and precision slicing
- Low loading height, to reduce strain of the operator
- Tilting away carriage
- Adjustable food fence
- Auto shut-off (plate)
- Ultra smooth, polished aluminum surfaces and careful slip grooves, to reduce friction and simplify cleaning
- Reduced counter space
- Compliant with current European Directives and Regulations
- **FCMs** (Food Contact Materials) certified product

CARATTERISTICHE TECNICHE

Diametro lama	330 mm		
Velocità lama	200 g/min (50Hz) - 255 g/min (60Hz)		
Spessore fette	da 0 a 24 mm		
Protezione elettrica	IPX3 (Motore IPX5)		
Peso netto	56,5 kg		
Caratteristiche elettriche	220-230V / 50Hz / 560W a.c. monofase		
Capacità di taglio	Corsa lunga	Corsa media	Corsa corta
	Ø 240 mm 290 x 210 mm	Ø 200 mm 200 x 200 mm	Ø 110 mm 110 x 110 mm
Corse/min.	30/40/50	30/40/50	40/50/60

TECHNICAL SPECIFICATIONS

Blade diameter	330 mm		
Blade speed	200 rpm (50Hz) - 255 rpm (60Hz)		
Slice thickness	0 to 24 mm		
Electrical protection	IPX3 (Motor IPX5)		
Net weight	56,5 Kg		
Electrical specifications	220-230V / 50Hz / 560W a.c. monophase		
Cutting capacity	Long stroke	Medium stroke	Short stroke
	Ø 240 mm 290 x 210 mm	Ø 200 mm 200 x 200 mm	Ø 110 mm 110 x 110 mm
Strokes/min.	30/40/50	30/40/50	40/50/60