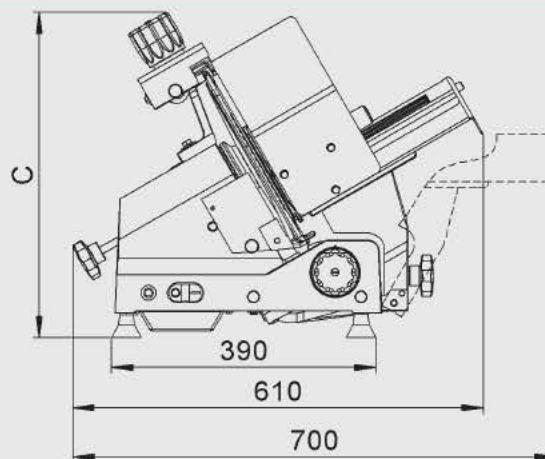
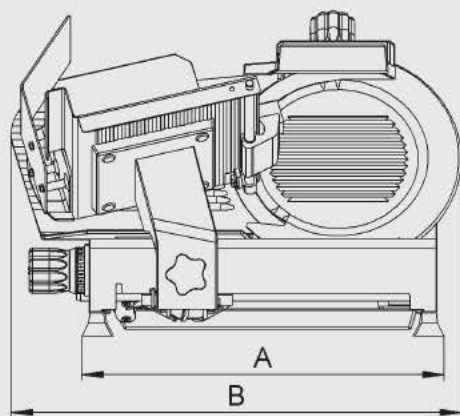


# USA

mod. 250-280-300-350





MOD.	A mm.	B mm.	C mm.	Blade Lame/Cuchilla ø mm.	Kg.	HP./CV.	Cutting capacity Capacité de coupe/ Capacidad de corte	
							Máx.  mm.	Máx. ø mm.
USA-250	535	590	425	250	28	0,33	270X140	170
USA-280	535	625	435	275	30	0,33	270X145	185
USA-300	535	630	440	292	32	0,33	270X155	200
USA-350	535	670	470	320	34	0,33	285X180	220

- Slicer constructed of 18/8 stainless steel with anodized aluminium case.
- Best quality German blade, hardened 65 HRC, and hard chrome plated 14 µ.
- Automatic blade sharpener conveniently attached.
- Motor with cooling fan, maintaining a low operating temperature.
- Blade guard hoop.
- Cutting thickness: 0-16 mm.

- Trancheur de construction en acier inoxydable 18/8 avec bâti en aluminium anodisé.
- Couteau de fabrication allemande en acier chromé dur, 14 µ. dureté 65 HRC.
- Affûteur automatique incorporé à la machine.
- Moteur avec ventilation périphérique forcée assurant une température basse en fonctionnement.
- Cercle protège lame.
- Epaisseur de coupe: 0-16 mm.

- Cortadora integrada de acero inoxidable 18/8 con bastidor de aluminio anodizado.
- Cuchilla alemana, dureza 65 HRC, baño de cromo duro de 14 µ.
- Afilador incorporado sistema automático.
- Motor con ventilación forzada logrando una temperatura baja de funcionamiento.
- Aro protector cuchilla.
- Espesor de corte: 0-16 mm.



Distributor / Revendeur / Distribuidor

## BRAHER INTERNACIONAL, S.A.

OFFICES / BUREAUX  
OFICINAS

FACTORY / USINE  
FÁBRICA

Carlos I, 14-1° C

☎ +34-943 465 400\*

☎ +34-943 592 111

Fax: +34-943 468 947

Fax: +34-943 592 508

Aptdo. 382 - 20080 SAN SEBASTIAN (SPAIN)

e-mail: braher@braher.com

www.braher.com